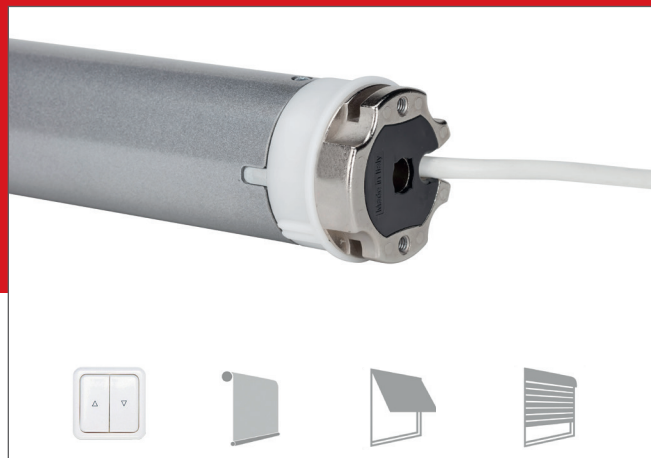


## MECHANISCHER MAXI-MOTOR

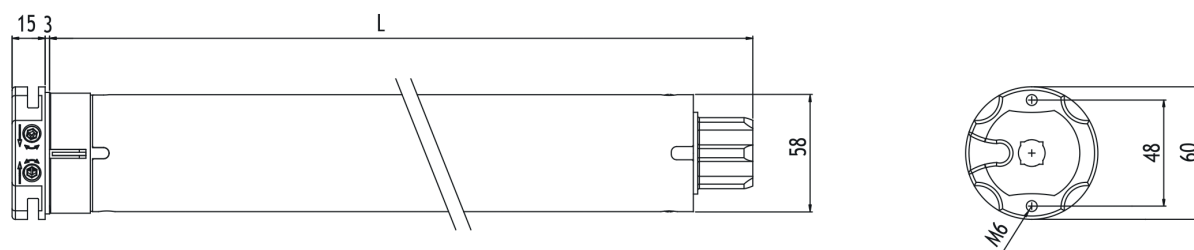
- Ø 58 mm, mit mechanischer Endlageneinstellung
- Einfache und genaue Einstellung der Endlagen
- Für Rollläden, Rolltore und (Kassetten-)Markisen geeignet
- Bis 120 Nm lieferbar



### TECHNISCHE DATEN

Typ	TM2 58 85/17	TM2 58 100/11	TM2 58 120/11
Artikelnr.	142101	142102	142103
Max. Gewicht	125	145	170
Nm	85	100	120
UPM	17	11	11
Volt	230	230	230
Hz	50	50	50
Watt	375	360	415
Ampere	1,7	1,6	1,9
Max.Umd	25	25	25
Länge (L1)	646	646	646
IP	IP44	IP44	IP44
Konformität	CE	CE	CE
Einschaltdauer	4	4	4

### ABMESSUNGEN



#### Achtung:

Motor darf nicht parallel geschaltet/angeschlossen werden!

#### Lieferumfang

- Rohrmotor mit 2,50 m Anschlusskabel weiß
- Betriebsanleitung

#### Wichtig

Adapter und Mitnehmer sowie Lager bitte entsprechend Ihrer Installation auswählen und gesondert bestellen.

